

DATENBLATT



SONIC-PANEL

WANDMONTAGE

www.durach.com

Durach

SONIC-PANEL

Modell P-510 | P-511

Das Sonic-Panel ist ein hochwirksames Akustikelement mit vielfältigen Möglichkeiten Räume akustisch wirksam zu gestalten. Sechs verschiedene Stoffkollektionen bieten kreativen Spielraum. Dank eines umlaufenden Kederkanals lässt sich die Stoffbespannung bei Bedarf problemlos austauschen.

Abmessungen

max. 200 x 500 cm; Profil 50 x 46 mm

Füllung

Basotect®-Schaum

Profil

Aluminiumprofil (Aluminium eloxiert, E6/EV1, Standard;
weitere RAL-Farben, Mehrpreis)

Stoffkollektion

- Tano
- Designfilz (max. 175 x 500 cm)
- Trevira II
- Maleo
- Valon
- Print

Schallabsorption

- $\alpha_W = 0,95$ / Klasse A*



MODELLVARIANTEN

1 | Modell P-510

Montage mit Wandträgern direkt auf der Wand.

2 | Modell P-511

Montage mit Magneten direkt auf der Wand.

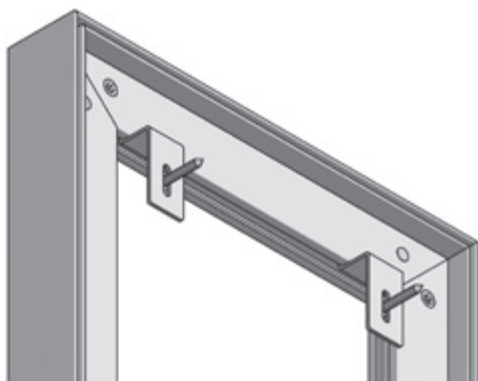
HINWEISE

- Querstreben werden größenabhängig eingesetzt
- Optional mit abgerundeten Ecken erhältlich

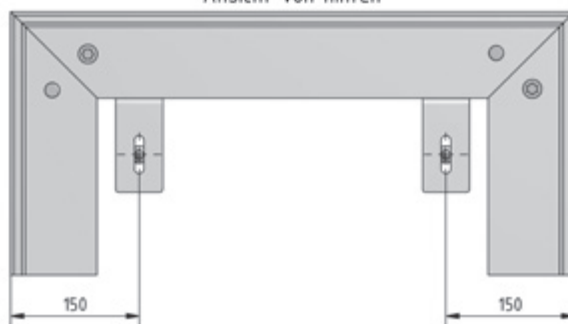
* Werte sind abhängig von dem jeweiligen Prüfaufbau (Prüfzeugnisse auf Anfrage)

TECHNISCHE ZEICHNUNGEN

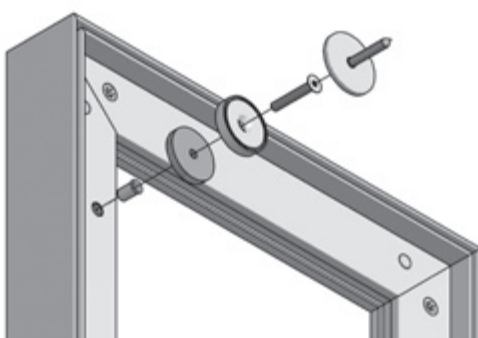
1|



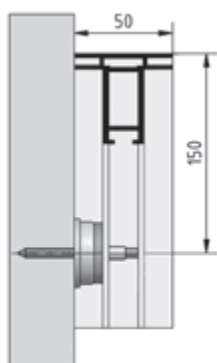
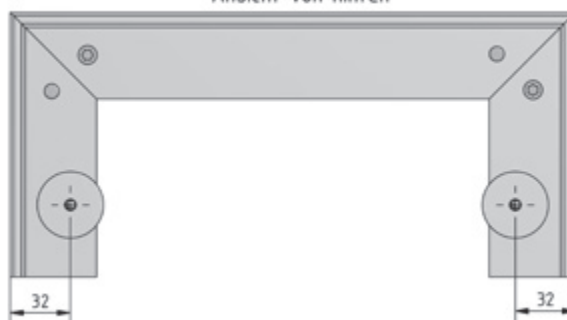
Ansicht von hinten



2|



Ansicht von hinten



ZUBEHÖR



Wandträger

Art. Nr. P-5010



Magnet für Wandmontage

Art. Nr. P-5020

Durach GmbH

Alte Bahnlinie 20	D - 88299 Leutkirch
Tel. 07567 98884-0	Fax 07567 98884-20
www.durach.com	info@durach.com

Durach

